

## Información para NOM, o Norma Oficial Mexicana

La información que se proporciona a continuación aparecerá en los dispositivos que se describen en este documento, en conformidad con los requisitos de la Norma Oficial Mexicana (NOM):

### Importador:

Dell México S.A. de C.V.

Paseo de la Reforma 2620 - Piso 11.º

Col. Lomas Altas

11950 México, D.F.

Número de modelo reglamentario: P29G

Voltaje de entrada: 100 a 240 VCA

Corriente de entrada (máxima): 1,30 A

Frecuencia de entrada: De 50 a 60 Hz

Corriente nominal de salida: 2,31 A

Voltaje nominal de salida: 19,50 VCC

Para obtener información detallada, lea la información sobre seguridad que se envió con el equipo. Para obtener información adicional sobre prácticas recomendadas de seguridad, consulte [dell.com/regulatory\\_compliance](http://dell.com/regulatory_compliance).

© 2011–2012 Dell Inc.

Dell™, the DELL logo, and XPS™ are trademarks of Dell Inc. Windows® is either a trademark or registered trademark of Microsoft Corporation in the United States and/or other countries.

Regulatory model: P29G | Type: P29G001/P29G002

Computer model: XPS L321X/XPS L322X

© 2011–2012 Dell Inc.

Dell™, DELL-logoet og XPS™ er varemærker tilhørende Dell Inc. Windows® er enten et varemærke eller et registreret varemærke tilhørende Microsoft Corporation i USA og/eller i andre lande.

Reguleringsmodel: P29G | Type: P29G001/P29G002

Computermodel: XPS L321X/XPS L322X

© 2011–2012 Dell Inc.

Dell™, DELL-logo ja XPS™ ovat Dell Inc:n tavaramerkkejä. Windows® on Microsoft Corporationin tavaramerkki tai rekisteröity tavaramerkki Yhdysvalloissa ja/tai muissa maissa.

Säännösten mukainen malli: P29G | Tyyppi: P29G001/P29G002

Tietokoneen malli: XPS L321X/XPS L322X

© 2011–2012 Dell Inc.

Dell™, DELL-logoen og XPS™ er varemærker for Dell Inc. Windows® er enten et varemærke eller et registreret varemærke for Microsoft Corporation i USA og/eller andre land.

Forskriftsmodell: P29G | Type: P29G001/P29G002

Datamaskinmodell: XPS L321X/XPS L322X

© 2011–2012 Dell Inc.

Dell™, DELL-logotypen och XPS™ är varumärken som tillhör Dell Inc. Windows® är antingen ett varumärke eller ett registrerat varumärke som tillhör Microsoft Corporation i USA och/eller andra länder.

Regelmodell: P29G | Typ: P29G001/P29G002

Datormodell: XPS L321X/XPS L322X

## More Information

To learn about the features and advanced options available on your laptop, click **Start**→**All Programs**→**Dell Help Documentation** or go to [support.dell.com/manuals](http://support.dell.com/manuals).

To contact Dell for sales, technical support, or customer service issues, go to [dell.com/ContactDell](http://dell.com/ContactDell). Customers in the United States can call 800-WWW-DELL (800-999-3355).

## Yderligere oplysninger

Klik på **Start**→**Alle Programmer**→**Dells Hjælp-dokumentation**, eller gå til [support.dell.com/manuals](http://support.dell.com/manuals) for at få mere at vide om de tilgængelige funktioner og avancerede muligheder på din bærbare computer.

Du kan kontakte Dell omkring salg, teknisk support eller kundeservice ved at gå til [dell.com/ContactDell](http://dell.com/ContactDell). Kunder i USA skal ringe til 800-WWW-DELL (800-999-3355).

## Lisätietoja

Saat lisätietoja kannettavassa tietokoneessa käytettävissä olevista toiminnoista ja lisäasetuksista valitsemalla **Käynnistä**→**Kaikki ohjelmat**→**Dell Help Documentation** tai siirtymällä osoitteeseen [support.dell.com/manuals](http://support.dell.com/manuals).

Jos yhteydenottosi koskee myyntiä, teknistä tukea tai asiakaspalveluasioita, siirry osoitteeseen [dell.com/ContactDell](http://dell.com/ContactDell). Yhdysvalloissa voit soittaa numeroon 800-WWW-DELL (800-999-3355).

## Mer informasjon

Hvis du vil lære om funksjoner og avanserte alternativer som er tilgjengelig på den bærbare PCen, klikker du på **Start**→**Alle programmer**→**Dell Hjelp-dokumentasjon**, eller går til [support.dell.com/manuals](http://support.dell.com/manuals).

Hvis du trenger å kontakte Dell med hensyn til salg, teknisk støtte eller kundeservice, går du til [dell.com/ContactDell](http://dell.com/ContactDell). Kunder i USA kan ringe 800-WWW-DELL (800-999-3355).

## Mer information

Om du vill veta mer om de funktioner och avancerade alternativ som finns på din bärbara dator klickar du på **Start**→**Alla program**→**Dells hjälpdokumentation** eller besöker [support.dell.com/manuals](http://support.dell.com/manuals).

Om du behöver kontakta Dell för försäljning, teknisk support eller kundtjänst besöker du [dell.com/ContactDell](http://dell.com/ContactDell). Kunder i USA kan ringa 800-WWW-DELL (800-999-3355).

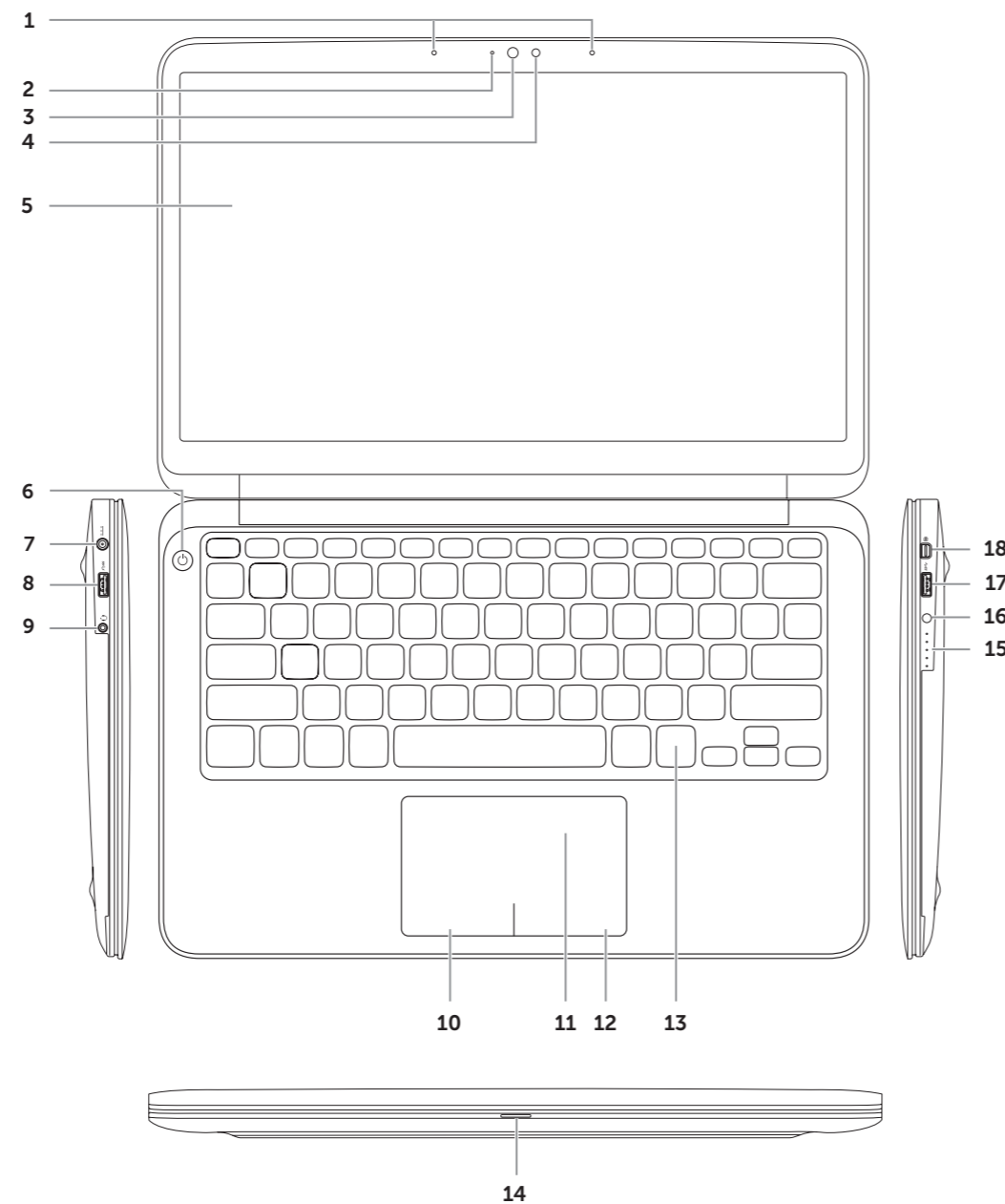


Printed in China.

2012 - 06

# Computer Features

Computerfunktioner | Tietokoneen ominaisuudet | Funksjoner på datamaskinen | Datorfunksjoner



1. Digital microphones (2)
2. Camera-status light
3. Camera
4. Ambient-light sensor
5. Display
6. Power button
7. Power-adapter port
8. USB 2.0 port with PowerShare (XPS L321X)
9. Headphone/Microphone combo port
10. Left-click area
11. Touchpad
12. Right-click area
13. Backlit keyboard
14. Power-indicator light
15. Battery-status lights (5)
16. Battery-status button
17. USB 3.0 port
18. Mini-DisplayPort

1. Digitale mikrofoner (2)
2. Statusindikator for kamera
3. Kamera
4. Omgivende lyssensor
5. Skærm
6. Tænd/sluk-knap
7. Strømadapterport
8. USB 2.0 port med PowerShare (XPS L321X)
9. Kombineret port til hovedtelefon/mikrofon
10. Venstreklikområde
11. Berøringsplade
12. Højreklikområde
13. Baggrundsoplyst tastatur
14. Strømstatuslampe
15. Batteristatuslampe (5)
16. Batteristatusknap
17. USB-port (3.0)
18. Mini-DisplayPort

1. Digitaaliset mikrofonit (2)
2. Kameran tilavallo
3. Kamera
4. Ympäristön valotunnistin
5. Näyttö
6. Virtapainike
7. Verkkolaitteen portti
8. USB 2.0 PowerShare -portti (XPS L321X)
9. USB 3.0 PowerShare -portti (XPS L322X)
10. Kuuloke- ja mikrofoniyhdistelmäportti
11. Ykköspainikkeen alue
12. Kakkospainikkeen alue
13. Taustavalaistu näppäimistö
14. Virran merkkivalo
15. Akun tilamerkkivalot (5)
16. Akun tilapainike
17. USB 3.0 -portti
18. DisplayPort-miniliitin

1. Digitale mikrofoner (2)
2. Statuslampe for kamera
3. Kamera
4. Sensor for omgivelsesly
5. Skjerm
6. Strømknapp
7. Strømadapterport
8. USB 2.0-port med PowerShare (XPS L321X)
9. Kombinert port for hodetelefoner/mikrofon
10. Venstreklikkområde
11. Pekeflate
12. Høyreklikkområde
13. Tastatur med bakgrunnsbelysning
14. Strømindikatorlampe
15. Batteristatuslamper (5)
16. Batteristatusknapp
17. USB 3.0-port
18. Mini-DisplayPort

1. Digitala mikrofoner (2)
2. Statusindikator för kamera
3. Kamera
4. Sensor för omgivande ljus
5. Skärm
6. Strömbrytare
7. Uttag för nätdapter
8. USB 2.0-port med PowerShare (XPS L321X)
9. Kombinationsport för hörlurar/mikrofon
10. Vänsterklicksområde
11. Styrplatta
12. Högerklicksområde
13. Upplyst tangentbord
14. Strömindikator
15. Statuslampor för batteri (5)
16. Knapp för batteristatus
17. USB 3.0-port
18. Mini-DisplayPort

# XPS

## 13

# Quick Start Guide

Hurtig startguide | Pika-aloitusopas

Hurtigstartveiledning | Snabbstartsguide

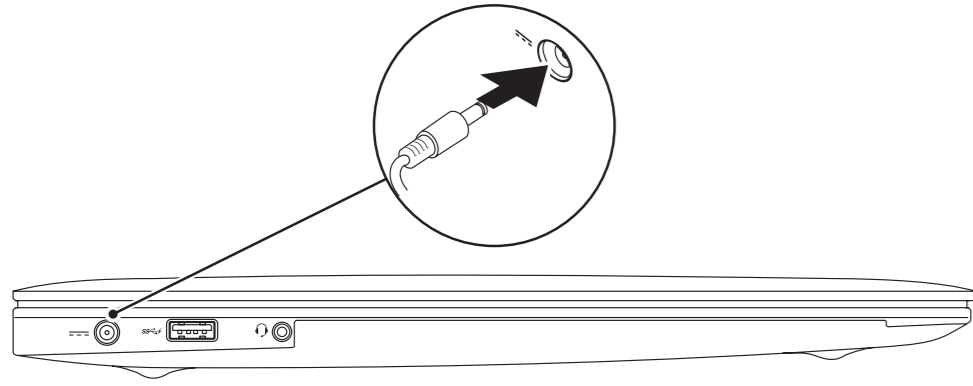


# Quick Start

Hurtig start | Pikaopas | Hurtigstart | Snabbstart

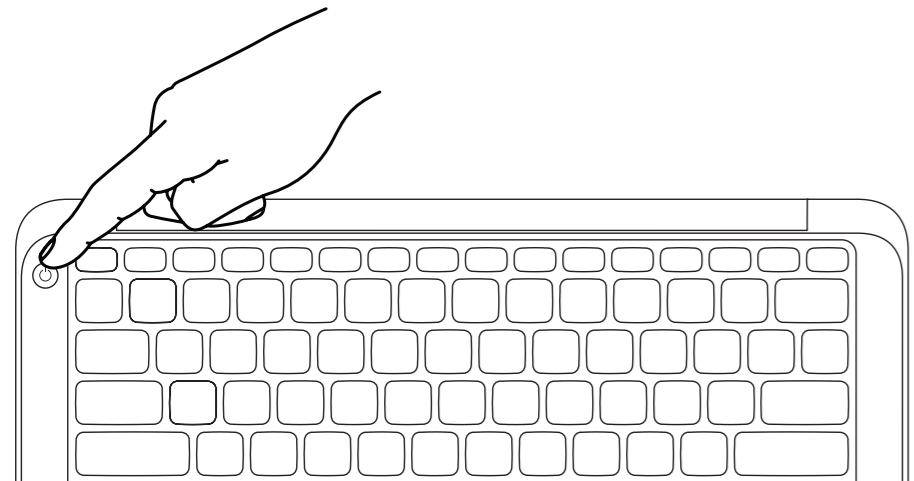
## 1 Connect the power adapter

Tilslut strømadapteren | Kytke verkkolaite  
Koble til strømadapteren | Anslut nätadaptren



## 2 Press the power button

Tryk på tænd/sluk-knappen | Paina virtapainiketta  
Trykk på strømknappen | Tryck på strömbrytaren



## 3 Complete Windows Setup

Gennemfør opsætning af Windows | Viimeistele Windowsin asennus  
Fullfør Windows-oppsettet | Slutför Windows-installationen



### Record your Windows password here

**NOTE:** Do not use the @ symbol in your password

Registrerer din Windows-adgangskode her  
**BEMÆRK!** Du må ikke bruge symbolet @ i din adgangskode  
Kirjoita Windows-salasanasi tähän  
**HUOMAUTUS:** Älä käytä @-merkkiä salasanassa  
Registrer Windows-passordet her  
**MERK:** Ikke bruk symbolet @ i passordet  
Ange ditt Windows-lösenord här  
**OBS!** Använd inte symbolen @ i lösenordet

## 4 Check wireless status

Kontroller status for trådløs forbindelse | Tarkista langattomien ominaisuuksien tila  
Sjekk status for trådløst | Kontrollera trådlös status

	<b>Wireless ON</b> Trådløs forbindelse er TÆNDT Langattomat ominaisuudet KÄYTÖSSÄ Trådløst PÅ Trådløst PÅ
	<b>Wireless OFF</b> Trådløs forbindelse er SLUKKET Langattomat ominaisuudet POISTETTU käytöstä Trådløst AV Trådløst AV

# Function Keys

Funktionstaster | Toimintonäppäimet | Funksjonstaster | Funktionsknappar

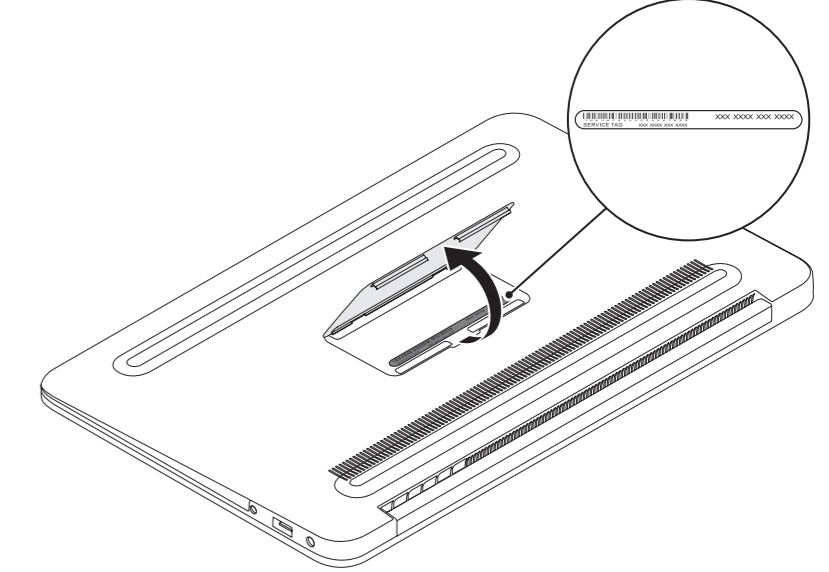
	<b>Switch to external display</b>	Skift til eksternt display Vaihtaminen ulkoiseen näyttöön Bytt til extern skärm Växla till extern skärm
	<b>Turn off/on wireless</b>	Sluk/tænd trådløs forbindelse   Langattomien ominaisuuksien poistaminen käytöstä tai ottaminen käyttöön Slå trådløst på/av   Aktivera/inaktivera trådløst
+	<b>Show battery meter</b>	Vis batterimåler   Akkumittarin näyttäminen Slå trådløst på/av   Visa batterimätare
+	<b>Decrease brightness</b>	Skru ned for lysstyrke   Kirkkauden vähentäminen Reduser lysstyrke   Minska ljusstyrkan
+	<b>Increase brightness</b>	Skru op for lysstyrke   Kirkkauden lisääminen Øk lysstyrke   Öka ljusstyrkan
	<b>Toggle keyboard backlight</b>	Slå tastaturets baggrundslys til og fra Näppäimistön taustavalon vaihtaminen Slå tastaturbelysningen på/av Växla belysning för tangentbordet
	<b>Play previous track or chapter</b>	Afspil det foregående spor eller kapitel Edellisen raidan tai nimikkeen toistaminen Spill av forrige spor eller kapittel Spela upp föregående spår eller kapitel
	<b>Play/Pause</b>	Spil/pause   Toisto/tauko Spill av / pause   Spela upp/pausa
+	<b>Play next track or chapter</b>	Afspil det næste spor eller kapitel Seuraavan raidan tai nimikkeen toistaminen Spill av neste spor eller kapittel Spela upp nästa spår eller kapitel
	<b>Decrease volume level</b>	Skru ned for lyd niveaue Äänvoimakkuuden vähentäminen Reduser lyd volumet Minska volymen
	<b>Increase volume level</b>	Skru op for lyd niveaue Äänvoimakkuuden lisääminen Øk lyd volumet Öka volymen
	<b>Mute volume</b>	Slå lyden fra   Äänvoimakkuuden mykistys Demp volumet   Stäng av ljudvolym

# Before You Contact Support

Inden du kontakter support | Ennen yhteydenottoa tukeen  
Før du kontakter kundestøtte | Innan du kontaktar supporten

## Locate your Service Tag and Regulatory Label

Fin dit servicemærke og din kontrolmærkat  
Huoltomerkin/säädöstenmukaisuustarran paikantaminen  
Finne servicekoden og forskriftsetiketten  
Hitta ditt service tag-nummer och din klassificeringsetikett



## Record your Service Tag here

Registrer dit servicemærke her | Kirjoita huoltomerkki tähän  
Registrer servicekoden her | Ange ditt service tag-nummer här